

ОРНК.685621.035 СБ

Перв. примен.
ОРНК.685621.036

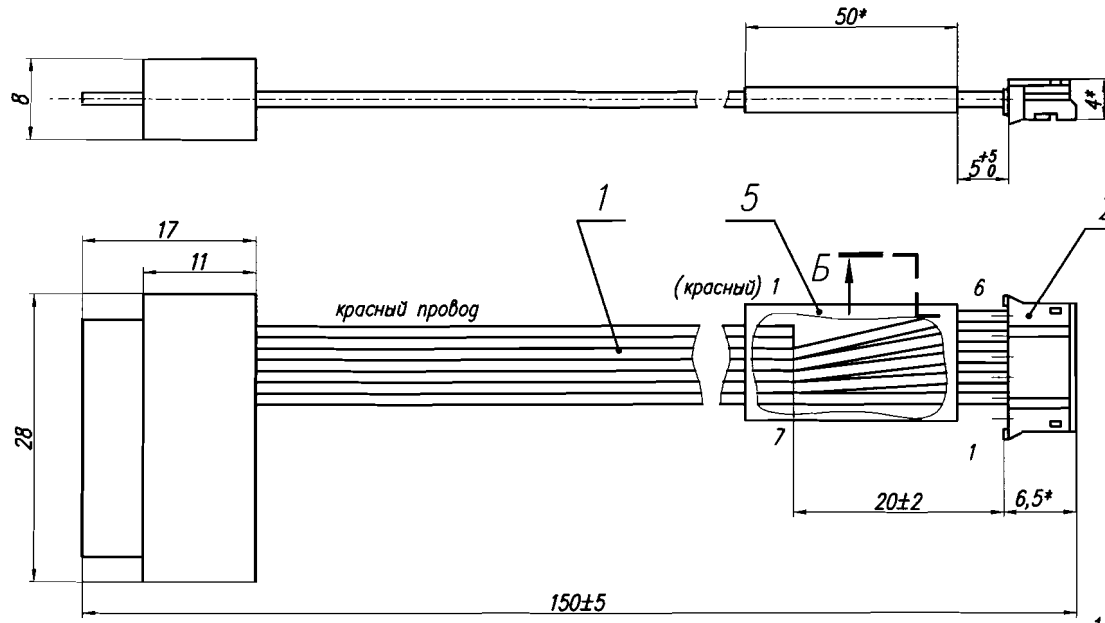
Справ. N°

Подп. и дата

Взам. инв. N° Инв. N° дубл.

Подп. и дата

Инв. N° подл.



Д-Д (10:1)

Г-Г (10:1)

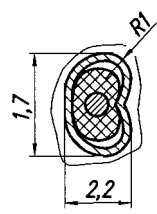
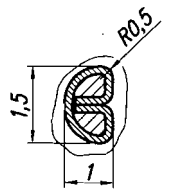
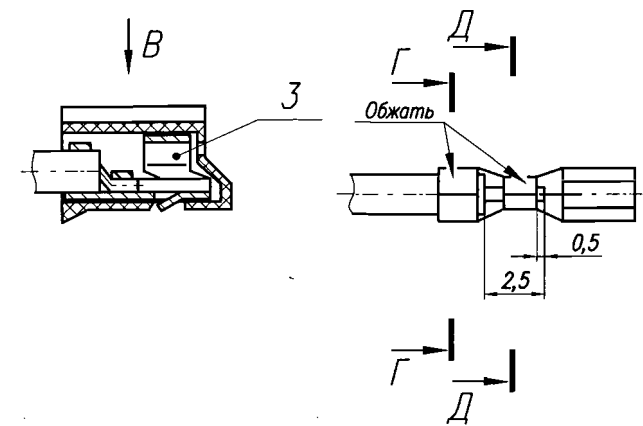


Таблица соединений

Номер контакта розетки кабеля ЭКЛЗ	Номер провода кабеля ЭКЛЗ	Номер контакта розетки PHR-6	Название контакта розетки PHR-6
6 (VIN)	7	2	+5V
7 (GND)	6	3	0V
8 (SELECT)	5	4	0V
9 (SCL)	4	5	SCL
10 (SDA)	3	6	SDA

В (5:1)
Б-Б (5:1)



- 1.* Размеры для справок
2. Соединение жил провода ЭКЛЗ поз1 с контактами поз3 розетки поз2 производить согласно таблице соединений
3. Недействующие провода кабеля ЭКЛЗ поз1 обрезать. Обрезанные концы кабеля изолировать трубкой ПВХ поз5 согласно чертежу.
4. Неуказанные предельные отклонения размеров h14, ±IT14/2.
5. Технические требования к контактам, закрепленным на проводах по ГОСТ 23544-84.
6. Остальные ТТ по ОСТ4 ГО 010.015.

ОРНК.685621.036 СБ

Изм.	Лист	N° докум.	Подп.	Дата	Кабель ЭКЛЗ Сборочный чертеж	Лит.	Масса	Масштаб
Разраб.	Панин			9.10.09	Лист	Листов	1	
Пров.	Емельянов			17.10.09				
Т. контр.	Васильев			17.10.09				
Гл. конст.								
Н. контр.								
Утв.	Кожевников			12.12.10				

Формат: А3